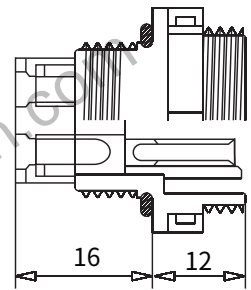
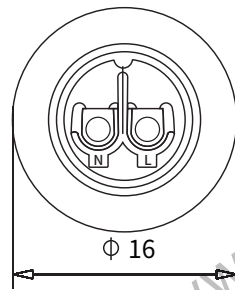
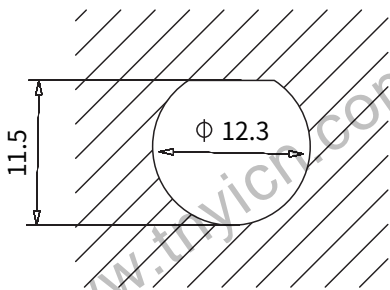
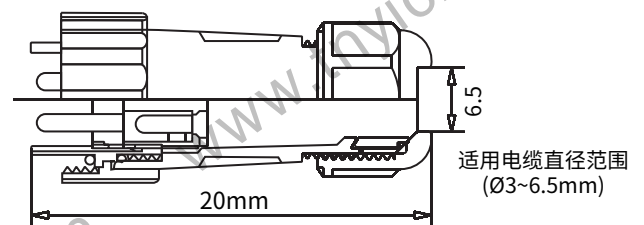
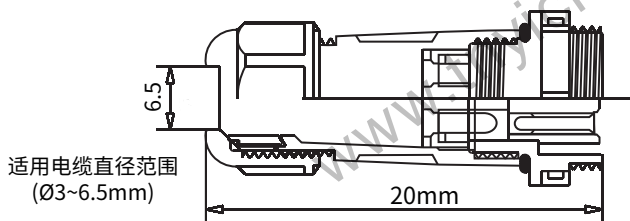




单位	mm	TY12插座系列及代号与尺寸图	
外壳结构形式		后螺母插座	代号 ZM



外壳结构形式	直式对接带电缆紧固插座	代号 ZP	外壳结构形式	直式带电缆紧固插头	代号 TP
--------	-------------	-------	--------	-----------	-------



材料和技术参数

接插方式：螺纹连接

外壳材料：热塑塑料 PA66、PA6 (阻燃)

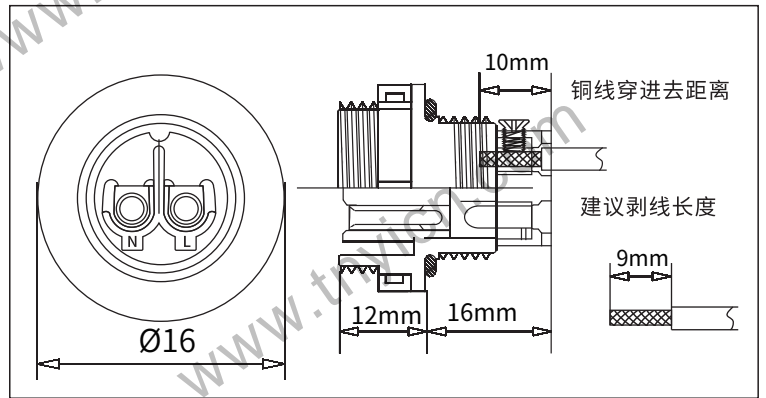
绝缘体：热塑塑料 PA66 耐高温 200°C

接触件材料：铜 镀防金

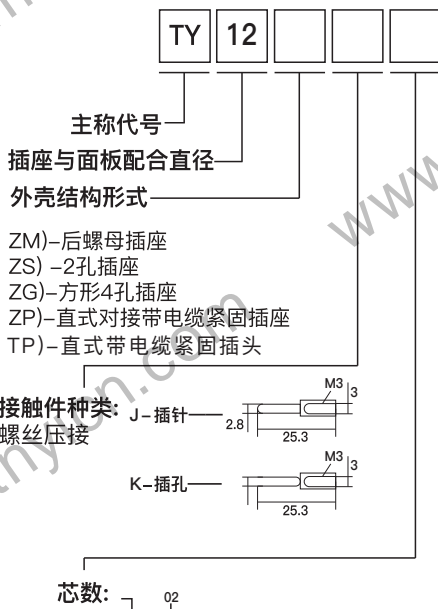
接线方式：螺丝压接

接插次数：大于500次

温度范围：-25°C至85°C



注：M12×1.25螺纹



型号	需选购接触件种类	需选购其接触件芯数
		02
TY12	ZM < J	02
	ZM < K	02
TY12	ZS < J	02
	ZS < K	02
TY12	ZG < J	02
	ZG < K	02
TY12	ZP < J	02
	ZP < K	02
TY12	TP < J	02
	TP < K	02

TY12	02
插针绝缘体正面图	
接触件直径(ØMM)	Ø1×2
额定电流 A	5A
工作电压(AC. V)	250V
耐压 (AC. V)	1500V
接触电阻mΩ	5
绝缘电阻MΩ	2000
线规平方数 (mm ²)	≤0.75mm ²
线缆外径 (Ømm)	适用Ø3~6mm线缆外径

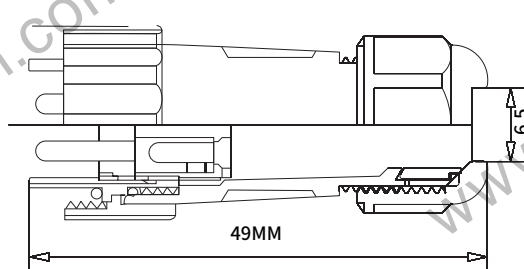
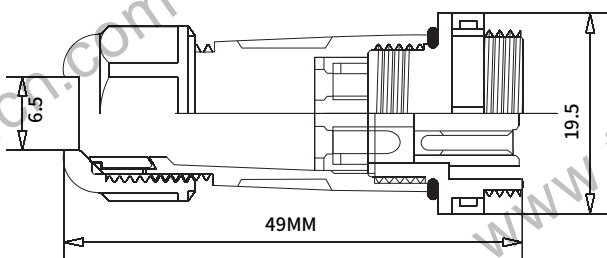


TY13插座系列及代号与尺寸图

TY13插头系列及代号与尺寸图

外壳 结构形式	直式对接带电缆紧固插座	代号	ZP
------------	-------------	----	----

外壳 结构形式	直式带电缆紧固插头	代号	TP
------------	-----------	----	----



适用电缆直径范围
($\varnothing 3 \sim 6.5\text{mm}$)

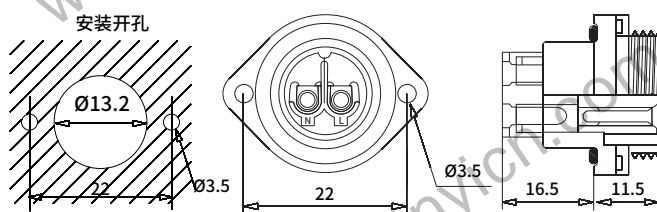
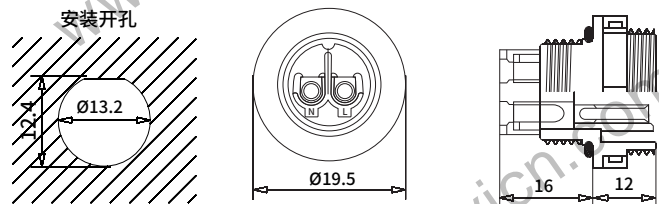
适用电缆直径范围
($\varnothing 3 \sim 6.5\text{mm}$)

TY13插座系列及代号与尺寸图

TY13插座系列及代号与尺寸图

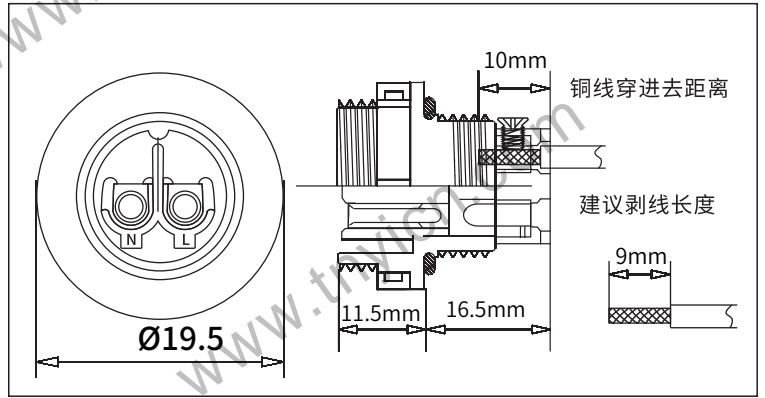
结构形式	后螺母插座	代号	ZM
------	-------	----	----

外壳 结构形式	2孔插座	代号	ZS
------------	------	----	----

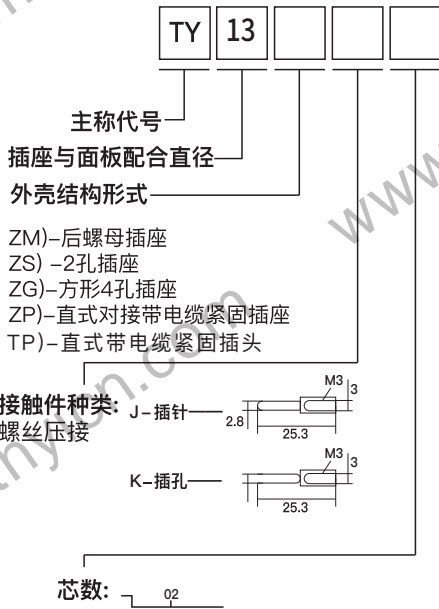


材料和技术参数

- 接插方式: 螺纹连接
- 外壳材料: 热塑塑料 PA66、PA6 (阻燃)
- 绝缘体: 热塑塑料 PA66 耐高温 200°C
- 接触件材料: 铜 镀防金
- 接线方式: 螺丝压接
- 接插次数: 大于500次
- 温度范围: -25°C至85°C



注: M13×1.0螺纹



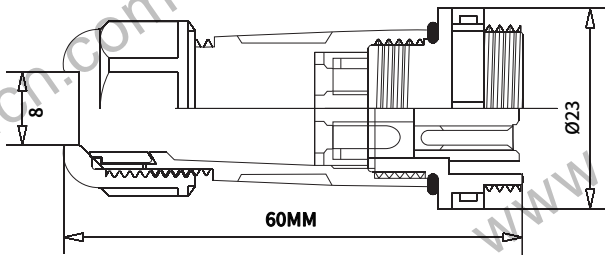
型号	需选购接触件种类	需选购其接触件芯数
		02
TY13	ZM < J	02
	ZM < K	02
TY13	ZS < J	02
	ZS < K	02
TY13	ZG < J	02
	ZG < K	02
TY13	ZP < J	02
	ZP < K	02
TY13	TP < J	02
	TP < K	02

TY13	02
插针绝缘体正面图	
接触件直径(ØMM)	Ø1.2×2
额定电流 A	5A
工作电压(AC. V)	250V
耐压 (AC. V)	1500V
接触电阻mΩ	5
绝缘电阻MΩ	2000
线规平方数 (mm ²)	≤1mm ²
线缆外径 (Ømm)	适用Ø3~6mm线缆外径



TY16插座系列及代号与尺寸图

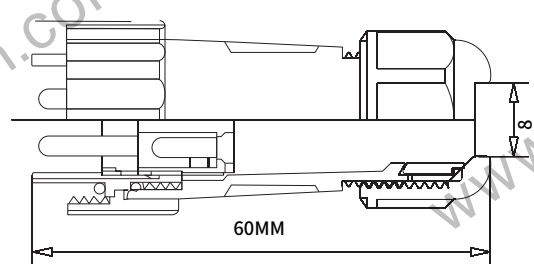
外壳 结构形式	直式对接带电缆紧固插座	代号	ZP
------------	-------------	----	----



适用电缆直径范围
(Ø4~8mm)

TY16插头系列及代号与尺寸图

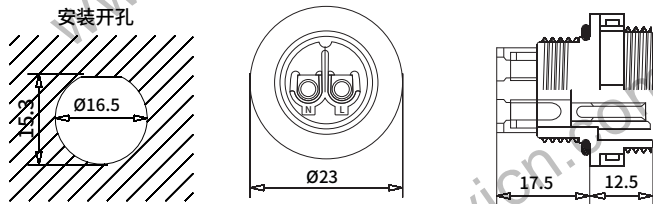
外壳 结构形式	直式带电缆紧固插头	代号	TP
------------	-----------	----	----



适用电缆直径范围
(Ø4~8mm)

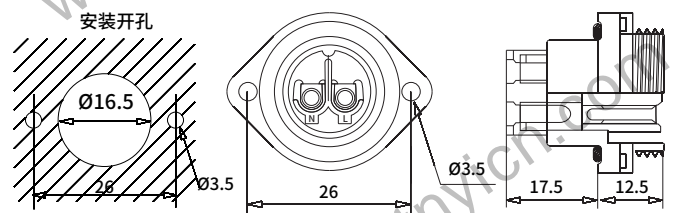
TY16插座系列及代号与尺寸图

结构形式	后螺母插座	代号	ZM
------	-------	----	----



TY16插座系列及代号与尺寸图

外壳 结构形式	2孔插座	代号	ZS
------------	------	----	----



材料和技术参数

接插方式: 螺纹连接

外壳材料: 热塑塑料PA66、PA6 (阻燃)

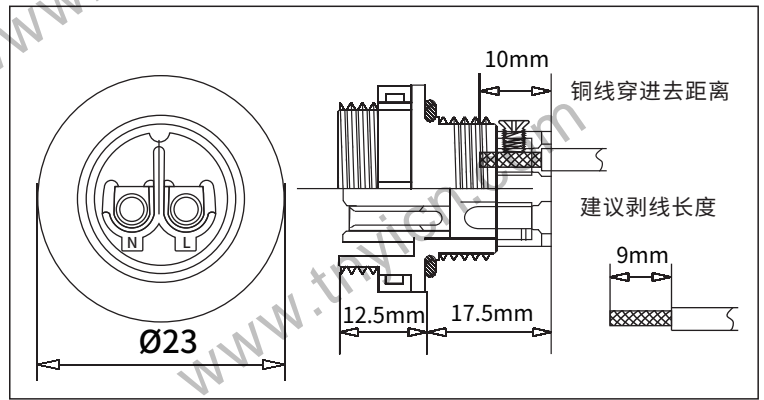
绝缘体: 热塑塑料PA6 耐高温 200°C 接

触件材料: 铜 镀防金

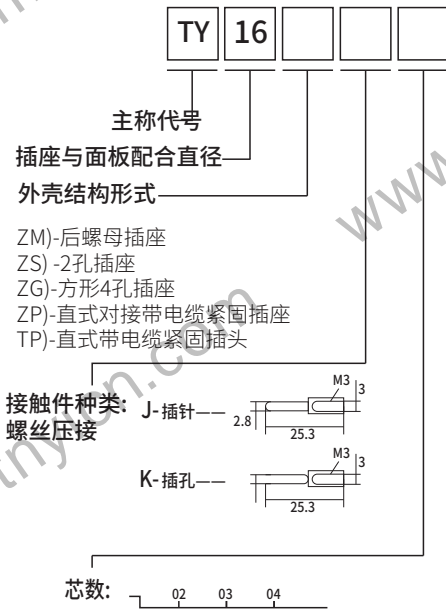
接线方式: 螺丝压接

接插次数: 大于500次

温度范围: -25°C至85°C



注: M16×1.5螺纹

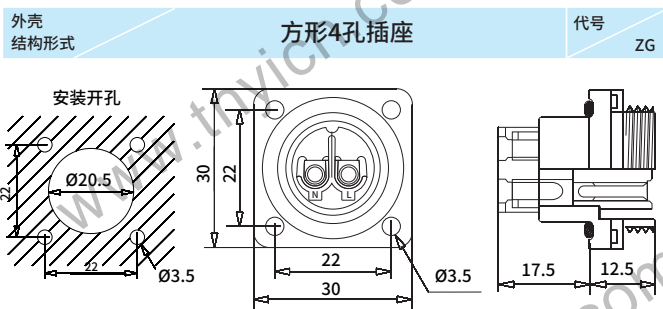
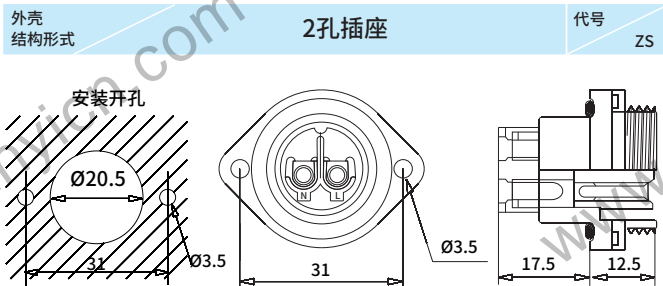
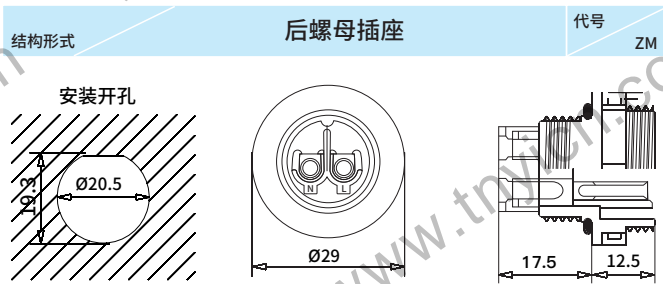


型号	需选购接触件种类	需选购其接触件芯数		
		02	03	04
TY16	ZM < J	02	03	04
	K	02	03	04
TY16	ZS < J	02	03	04
	K	02	03	04
TY16	ZG < J	02	03	04
	K	02	03	04
TY16	ZP < J	02	03	04
	K	02	03	04
TY16	TP < J	02	03	04
	K	02	03	04

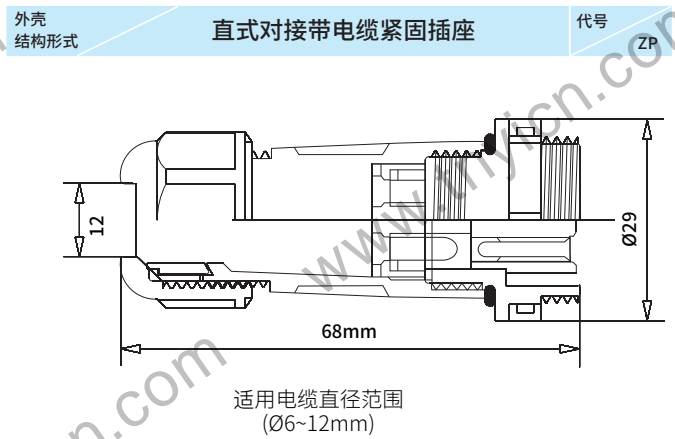
TY16	02	03	04
插针绝缘体正面图			
接触件直径(ØMM)	Ø2.8×2	Ø1.8×3	Ø1×4
额定电流 A	16A	10A	5A
工作电压(AC. V)	380V	380V	250V
耐压 (AC. V)	1500V	1500V	1500V
接触电阻mΩ	1	2	5
绝缘电阻MΩ	2000	2000	2000
线规平方数 (mm ²)	≤4mm ²	≤1.5mm ²	≤0.75mm ²
线缆外径 (Ømm)	Ø适用5~7.5mm线缆外径		



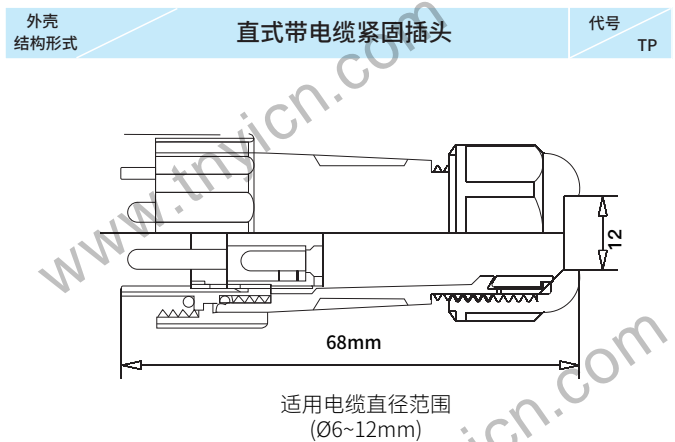
TY20插座系列及代号与尺寸图



TY20插座系列及代号与尺寸图



TY20插头系列及代号与尺寸图



IP68 CE



材料和技术参数

接插方式: 螺纹连接

外壳材料: 热塑塑料 PA66、PA6 (阻燃)

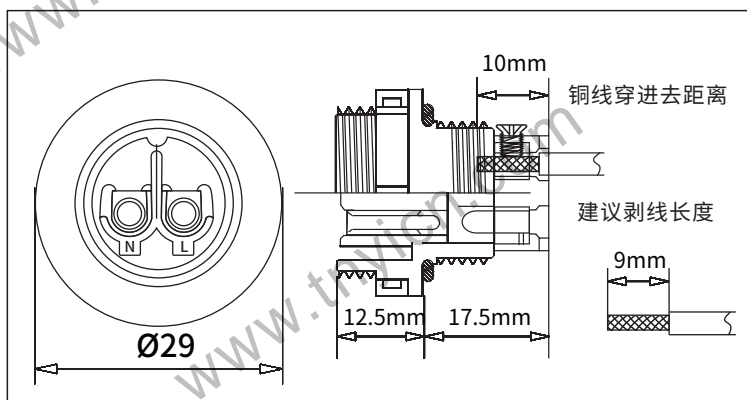
绝缘体: 热塑塑料 PA66 耐高温 200°C

接触件材料: 铜 镀防金

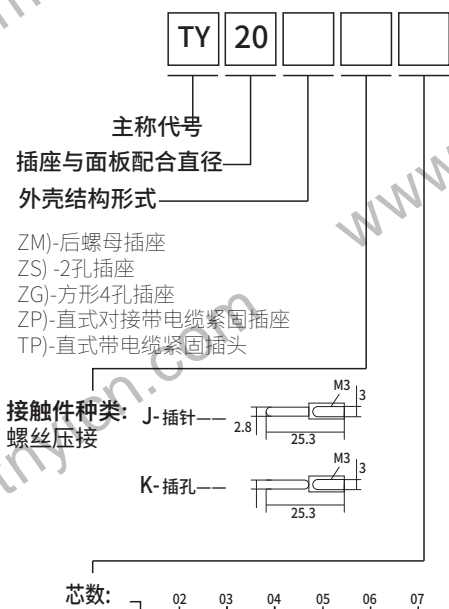
接线方式: 螺丝压接

接插次数: 大于500次

温度范围: -25°C至85°C



注: M20×1.5螺纹



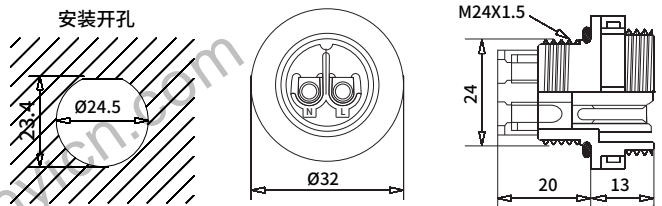
型号	需选购接触件种类	需选购其接触件芯数					
		02	03	04	05	06	07
TY20	ZM < J	02	03	04	05	06	07
	ZM < K	02	03	04	05	06	07
TY20	ZS < J	02	03	04	05	06	07
	ZS < K	02	03	04	05	06	07
TY20	ZG < J	02	03	04	05	06	07
	ZG < K	02	03	04	05	06	07
TY20	ZP < J	02	03	04	05	06	07
	ZP < K	02	03	04	05	06	07
TY20	TP < J	02	03	04	05	06	07
	TP < K	02	03	04	05	06	07

TY20	02	03	04	05	06	07
插针绝缘体正面图						
接触件直径(ØMM)	Ø2.8X2	Ø2.8X3	Ø2.8X4	Ø1.8X5	Ø1X6	Ø1X7
额定电流 A	25A	25A	25A	10A	5A	5A
工作电压(AC. V)	380V	380V	380V	380V	250V	250V
耐压 (AC. V)	1500V	1500V	1500V	1500V	1500V	1500V
接触电阻mΩ	1	1	1	2	5	5
绝缘电阻MΩ	2000	2000	2000	2000	2000	2000
线规 (mm ² /AWG)	≤4mm ²	≤4mm ²	≤4mm ²	≤1.5mm ²	≤0.75mm ²	≤0.75mm ²
线缆外径 (Ømm)	适用6~11.5mm线缆外径					

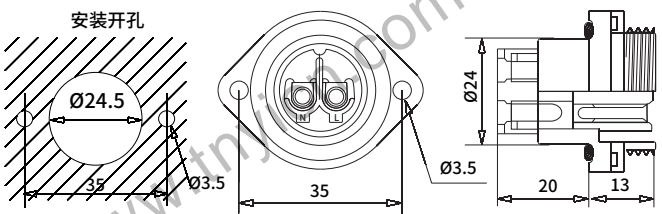


TY24插座系列及代号与尺寸图

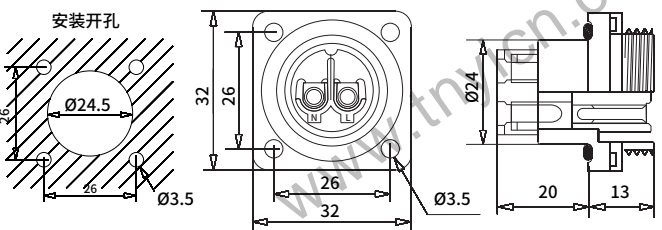
外壳 结构形式	后螺母插座	代号 ZM
------------	-------	----------



外壳 结构形式	二孔插座	代号 ZS
------------	------	----------

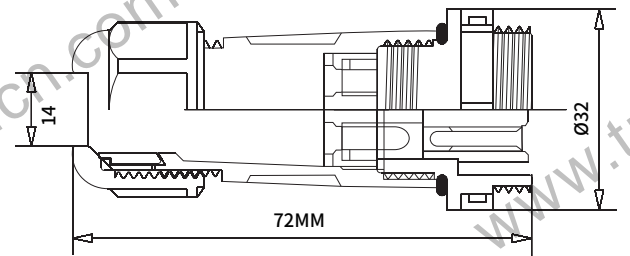


外壳 结构形式	方形四孔插座	代号 ZG
------------	--------	----------



TY24插头系列及代号与尺寸图

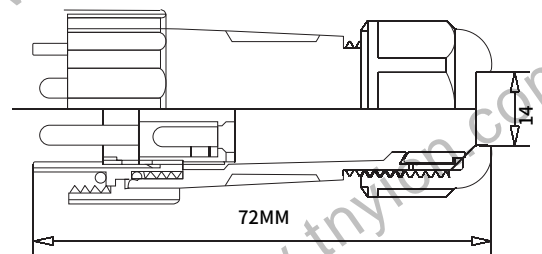
外壳 结构形式	直式对接带电缆紧固插座	代号 ZP
------------	-------------	----------



适用电缆直径范围
(Ø9-14MM)

TY24插头系列及代号与尺寸图

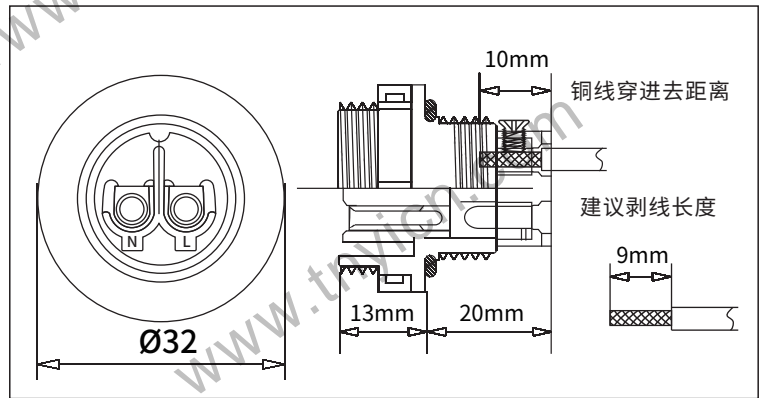
外壳 结构形式	直式带电缆紧固插头	代号 TP
------------	-----------	----------



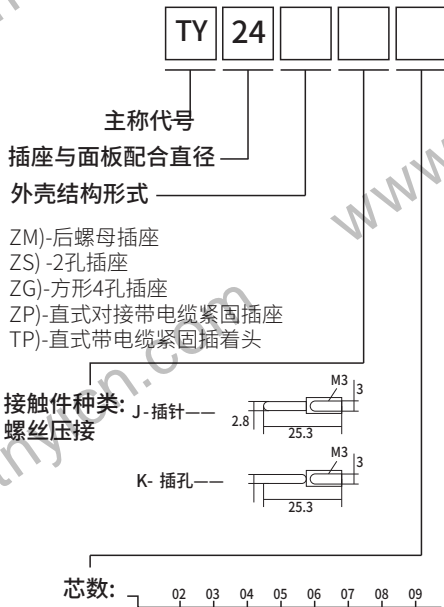
适用电缆直径范围
(Ø9-14MM)

材料和技术参数

- 接插方式: 螺纹连接
- 外壳材料: 热塑塑料 PA66、PA6 (阻燃)
- 绝缘体: 热塑塑料 PA66 耐高温 200°C
- 接触件材料: 铜 镀防金
- 接线方式: 螺丝压接
- 接插次数: 大于500次
- 温度范围: -25°C至85°C



注: M24×1.5螺纹



型号	需选购接触件种类	需选购其接触件芯数								
		02	03	04	05	06	07	08	09	
TY24	ZM $\begin{cases} J \\ K \end{cases}$	02	03	04	05	06	07	08	09	
		02	03	04	05	06	07	08	09	
TY24	ZS $\begin{cases} J \\ K \end{cases}$	02	03	04	05	06	07	08	09	
		02	03	04	05	06	07	08	09	
TY24	ZG $\begin{cases} J \\ K \end{cases}$	02	03	04	05	06	07	08	09	
		02	03	04	05	06	07	08	09	
TY24	ZP $\begin{cases} J \\ K \end{cases}$	02	03	04	05	06	07	08	09	
		02	03	04	05	06	07	08	09	
TY24	TP $\begin{cases} J \\ K \end{cases}$	02	03	04	05	06	07	08	09	
		02	03	04	05	06	07	08	09	

TY24	02	03	04	05	06	07	08	09
插针绝缘体正面图								
接触件直径(ØMM)	Ø3.6X2	Ø3.2X3	Ø3.2X4	Ø2.8X5	Ø1.8X6	Ø1.8X7	Ø1.2X8	Ø1.2X9
额定电流 A	45A	32A	32A	25A	10A	10A	5A	5A
工作电压(AC. V)	380V	380V	380V	380V	380V	380V	380V	380V
耐压 (AC. V)	1500V	1500V	1500V	1500V	1500V	1500V	1500V	1500V
接触电阻mΩ	0.5	0.5	0.5	1	2	2	2	2
绝缘电阻MΩ	2000	2000	2000	2000	2000	2000	2000	2000
线规 (mm ² /AWG)	≤6mm ²	≤6mm ²	≤6mm ²	≤4mm ²	≤1.5mm ²	≤1.5mm ²	≤1mm ²	≤1mm ²
线缆外径 (Ømm)	适用9~13.5mm线缆外径							

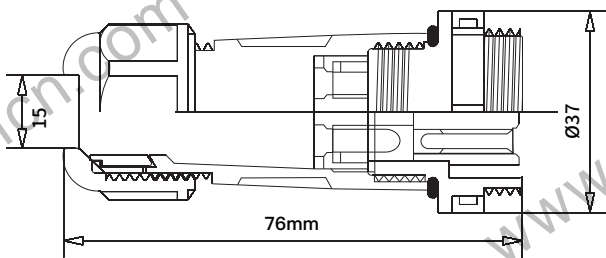


TY28插座系列及代号与尺寸图

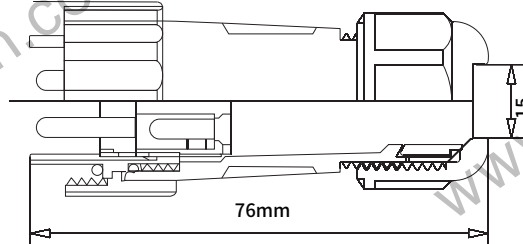
TY28插头系列及代号与尺寸图

外壳 结构形式	直式对接带电缆紧固插座	代号	ZP
------------	-------------	----	----

外壳 结构形式	直式带电缆紧固插头	代号	TP
------------	-----------	----	----



适用电缆直径范围
(Ø10~15mm)



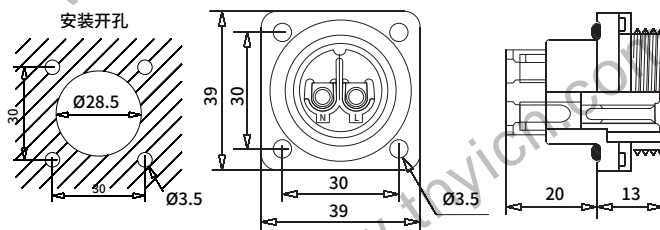
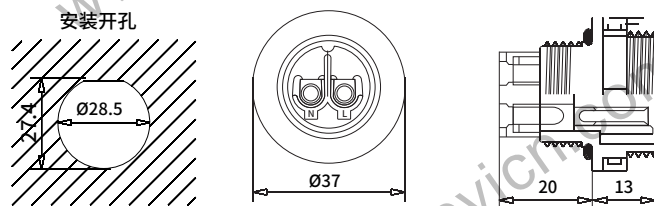
适用电缆直径范围
(Ø10~15mm)

TY28插座系列及代号与尺寸图

TY28插座系列及代号与尺寸图

结构形式	后螺母插座	代号	ZM
------	-------	----	----

外壳 结构形式	方形4孔插座	代号	ZG
------------	--------	----	----



材料和技术参数

接插方式：螺纹连接

外壳材料：热塑塑料 PA66、PA6（阻燃）

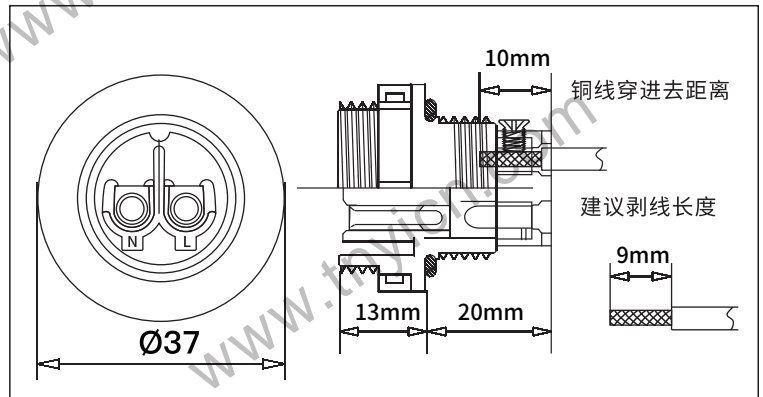
绝缘体：热塑塑料 PA66 耐高温 200°C

接触件材料：铜 镀防金

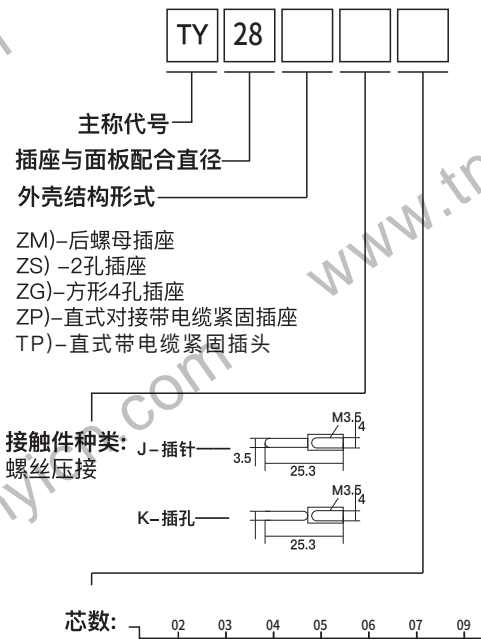
接线方式：螺丝压接

接插次数：大于500次

温度范围：-25°C至85°C



注：M28×1.5 螺纹



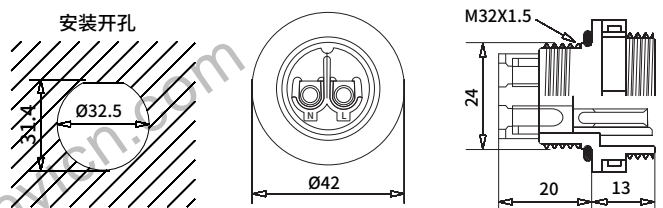
型号	需选购接触件种类	需选购其接触件芯数							
		02	03	04	05	06	07	09	
TY28	ZM < J	02	03	04	05	06	07	09	
	ZM < K	02	03	04	05	06	07	09	
TY28	ZS < J	02	03	04	05	06	07	09	
	ZS < K	02	03	04	05	06	07	09	
TY28	ZG < J	02	03	04	05	06	07	09	
	ZG < K	02	03	04	05	06	07	09	
TY28	TP < J	02	03	04	05	06	07	09	
	TP < K	02	03	04	05	06	07	09	
TY28	ZP < J	02	03	04	05	06	07	09	
	ZP < K	02	03	04	05	06	07	09	
TY28	TP < J	02	03	04	05	06	07	09	
	TP < K	02	03	04	05	06	07	09	

TY28	02	03	04	05	06	07	09
插针绝缘体正面图							
接触件直径(ØMM)	Ø3.6×2	Ø3.6×3	Ø3.6×4	Ø2.8×5	Ø2.8×6	Ø2.8×7	Ø1.8×9
额定电流 A	45A	45A	45A	25A	25A	25A	10A
工作电压(AC.V)	380V	380V	380V	380V	380V	380V	380V
耐压 (AC.V)	1500V	1500V	1500V	1500V	1500V	1500V	1500V
接触电阻mΩ	0.5	0.5	0.5	1	1	1	2
绝缘电阻MΩ	2000	2000	2000	2000	2000	2000	2000
线规平方数 (mm ²)	≤6mm ²	≤6mm ²	≤6mm ²	≤4mm ²	≤4mm ²	≤4mm ²	≤1.5mm ²
线缆外径 (Ømm)	适用10~14.5mm线缆外径						



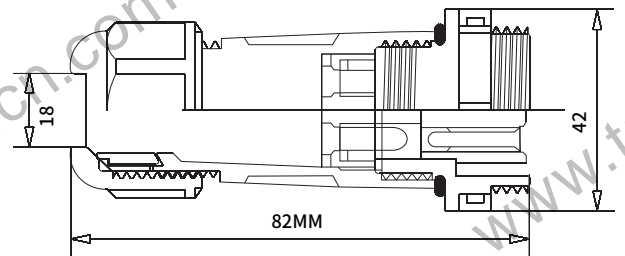
TY32插座系列及代号与尺寸图

外壳 结构形式	后螺母插座	代号	ZM
------------	-------	----	----



TY32插头系列及代号与尺寸图

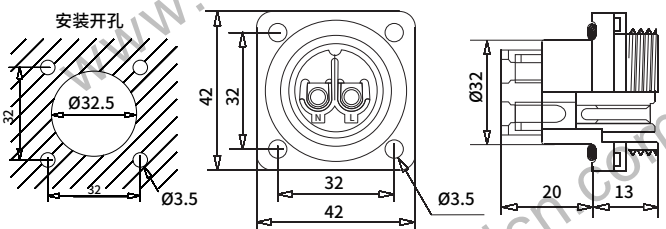
外壳 结构形式	直式对接带电缆紧固插座	代号	ZP
------------	-------------	----	----



适用电缆直径范围
(Ø12-18MM)

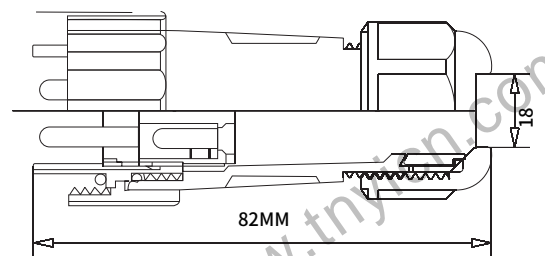
TY32插座系列及代号与尺寸图

外壳 结构形式	方形四孔插座	代号	ZG
------------	--------	----	----



TY32插头系列及代号与尺寸图

外壳 结构形式	直式带电缆紧固插头	代号	TP
------------	-----------	----	----



适用电缆直径范围
(Ø12-18MM)

材料和技术参数

接插方式: 螺纹连接

外壳材料: 热塑塑料 PA66、PA6 (阻燃)

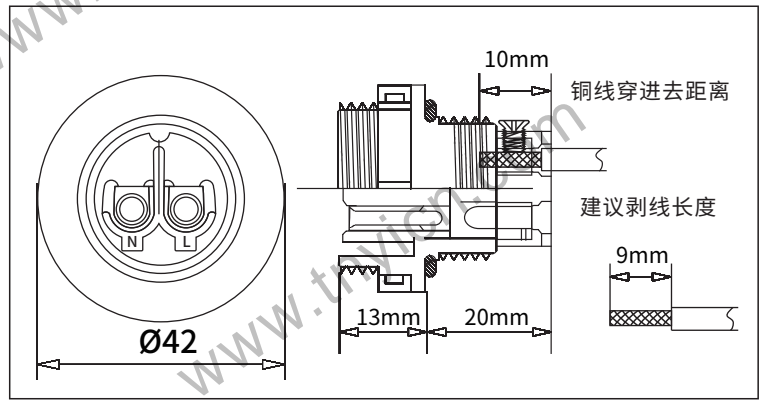
绝缘体: 热塑塑料 PA66 耐高温 200°C

接触件材料: 铜 镀防金

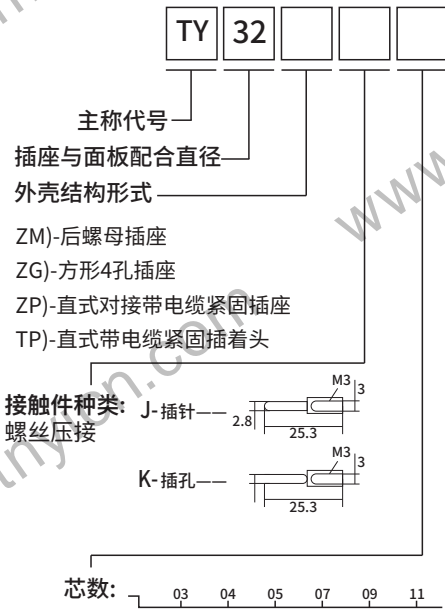
接线方式: 螺丝压接

接插次数: 大于500次

温度范围: -25°C至85°C



注: M32×1.5螺纹



型号	需选购接触件种类	需选购其接触件芯数					
		03	04	05	07	09	11
TY32	ZM < J	03	04	05	07	09	11
	ZM < K	03	04	05	07	09	11
TY32	ZS < J	03	04	05	07	09	11
	ZS < K	03	04	05	07	09	11
TY32	ZG < J	03	04	05	07	09	11
	ZG < K	03	04	05	07	09	11
TY32	ZP < J	03	04	05	07	09	11
	ZP < K	03	04	05	07	09	11
TY32	TP < J	03	04	05	07	09	11
	TP < K	03	04	05	07	09	11

TY32	03	04	05	07	09	11
插针绝缘体正面图						
接触件直径(ØMM)	Ø3.6X3	Ø3.6X4	Ø3.6X5	Ø3.2X7	Ø2.8X9	Ø1.8X11
额定电流 A	45A	45A	45A	32A	25A	10A
工作电压(AC. V)	380V	380V	380V	380V	380V	380V
耐压 (AC. V)	1500V	1500V	1500V	1500V	1500V	1500V
接触电阻mΩ	0.5	0.5	0.5	0.5	1	2
绝缘电阻MΩ	2000	2000	2000	2000	2000	2000
线规 (mm ² /AWG)	≤6mm ²	≤6mm ²	≤6mm ²	≤6mm ²	≤4mm ²	≤1.5mm ²
线缆外径 (Ømm)	适用12~17.5mm线缆外径					